

Nederlands
22/01/07

Assortiment PK/PU/CU 150 - PK 260

Lage-temperatuurketel
Condensatie-stookolieketel



Gebruikers-
handleiding



OERTLI
www.oertli.fr

CE



30006000-001-C

Inhoud

1	Belangrijke instructies	3
1.1	Verluchting	3
1.2	Brander	4
1.3	Onderhoud	4
2	Beschrijving	5
2.1	Ketels	5
2.2	Bedieningspaneel	6
3	Inbedrijfname	9
4	Uitschakeling van de verwarmingsketel	9
5	Bij storing	9

Toegepaste symbolen



Opgelet gevaar

Kans op lichamelijk letsel en materiële schade. Neem altijd de instructies in acht voor de veiligheid van personen en goederen



Bijzondere informatie

Hou rekening met de informatie om het comfort te behouden










Verwijzing

Verwijzing naar andere handleidingen of andere pagina's van de handleiding

Wij wensen u te feliciteren met de aankoop van een kwaliteitsproduct. Wij raden u sterk aan de volgende instructies te lezen teneinde de optimale werking van uw apparaat te garanderen. Wij zijn ervan overtuigd dat hij u geheel tevreden stelt en aan al uw verwachtingen zal voldoen.

1 Belangrijke instructies

-  Om de goede werking van het toestel te verzekeren, moet deze handleiding nauwkeurig worden gevolgd.
-  Werkzaamheden aan de installatie mogen uitsluitend worden uitgevoerd door deskundig personeel.
-  Als fabrikant kunnen wij geenszins aansprakelijk worden gesteld indien het toestel niet goed wordt gebruikt, niet of slecht wordt onderhouden of niet correct gemonteerd wordt (wat dat betreft moet u zelf zorgen dat de montage aan een vakbekwaam installateur wordt toevertrouwd).
-  Controleer de afdichting van de aansluitingen van de gas- en waterleiding.
-  Controleer of het apparaat is afgesteld op het gebruikte type brandstof.
-  Neem de polen die op het klemmenbord zijn aangegeven in acht : fasegeleider (L), nulgeleider (N) en aardgeleider $\frac{\perp}{\oplus}$.
-  Om de sanitair-warmwatertoestellen voorzien van een titaananode te beschermen tegen corrosie (beschermstelsel OECOPROTECT®), moet het bedieningspaneel altijd onder spanning staan. Gebruik voor het uitschakelen van de verwarming of het sanitair warmwater de functie Zomer of Vorstvrij.

1.1 Verluchting

Opgelet:

Teneinde beschadiging van de ketels te voorkomen, dient vervuiling van de verbrandingslucht door chloor- of fluorverbindingen voorkomen te worden, daar deze uitermate corrosief zijn. Deze verbindingen bevinden zich bijvoorbeeld in spuitbussen, verf, oplosmiddelen, reinigingsmiddelen, waspoeder, wasmiddelen, lijm, pek, enz... Daarom:

- dient geen lucht aangezogen te worden die afgevoerd wordt door ruimtes die deze producten gebruiken: kapsalon, stomerij, industriële ruimtes (oplosmiddelen), ruimtes waar koelinstallaties staan opgesteld (risico van lekkende koelvloeistof), enz...
- dienen in de buurt van de ketels dergelijke producten niet opgeslagen te worden.

In geval van corrosie van de ketel en/of de randapparatuur door chloor- of fluorverbindingen is de contractuele garantie niet geldig.

1.1.1 Versies met schoorsteen

De ventilatieopeningen dienen zo ten opzichte van elkaar te worden geplaatst dat de luchtverversing het totale volume van het ketelhuis dekt. Raadpleeg de geldende lokale voorschriften.

 De luchtinlaten in het lokaal niet verstopen (ook niet gedeeltelijk).

1.1.2 Versies met geforceerde stroom

- De ketels PU/CU 150 F / PU/CU 150 F Condens beantwoorden aan de norm voor stookolieketels van het type C (XPD 35-430). In dit opzicht: Zij kunnen worden geïnstalleerd in alle soorten ruimtes, ongeacht het volume hiervan, zelfs wanneer er geen ramen of openslaand frame aanwezig zijn.
- Zij kunnen slechts gebruikt worden met de door OERTLI verkochte voorzieningen (met name de concentrische leidingen, verbindingstukken, terminals) - behalve C63x, Duitsland.

1.2 Brander



Zie de gebruikshandleiding van de brander.

1.3 Onderhoud

- Het onderhoud en het reinigen van de ketel en het vegen van de rookgasbuis en de ontluichtingspot moet verplicht minstens één keer per jaar door een vakman uitgevoerd worden.
- Condensatie-stookolieketel: Het onderhoud aan de condensator en het neutraliseringsstation voor de condens moet verplicht minstens één keer per jaar uitgevoerd worden door een hiertoe bevoegd vakman.



om een veilige werking van de ketel te garanderen: Controleer en reinig verplicht één keer per jaar de sifon en de condensafvoerleiding.

Zonder jaarlijks onderhoud zou de sifon kunnen verstoppem, waardoor de condens niet meer kan worden afgevoerd en de rookgasafvoer vult, wat tot een storing in de verwarmingsketel zal leiden.

- Controleer regelmatig het waterpeil in de installatie. Indien nodig bijvullen en daarbij de plotselinge aanvoer van koud water in een warme ketel vermijden. Indien deze handeling meerdere keren per seizoen uitgevoerd moet worden, zoek dan de lekkage en repareer deze.
- Het is aanbevolen een onderhoudscontract af te sluiten.



De installatie niet aftappen, tenzij dit absoluut nodig is. Voorbeeld: Meerdere maanden afwezig terwijl er vorstgevaar in het gebouw is.

2 Beschrijving

2.1 Ketels

De gepresenteerde modellen worden in de verschillende landen volgens hun verkoopprogramma verkocht.

PK 150



CU 150 / CU 150 F
CU 150 Condens / CU 150 F Condens



PU 150 / PU 150 F
PU 150 Condens / PU 150 F Condens

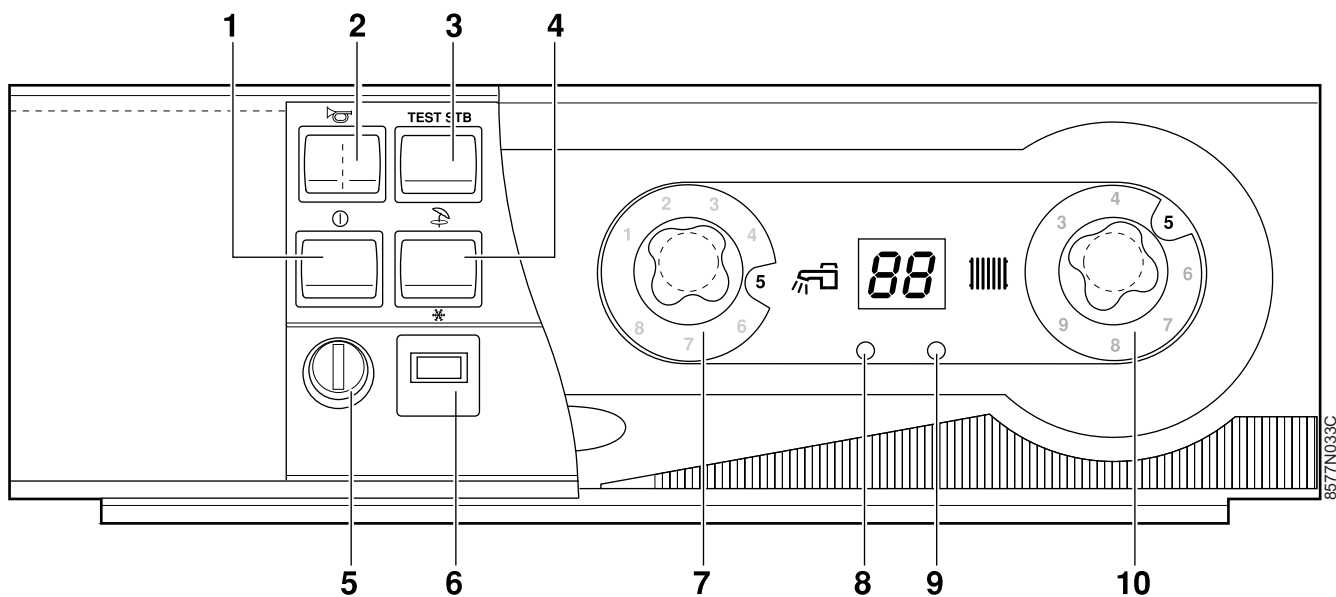


PK 260



2.2 Bedieningspaneel


2.2.1 Bedieningspaneel X (voor PK/PU/CU - Brander 1 vlamgang) - Bedieningspaneel X2 (voor PK 260 - Brander: 2 vlamgangen of modulerend)



1 Hoofschakelaar Aan  / Uit 

2 Alarmlampje

3 Druckknop TEST STB


4 Schakelaar Zomer  / Winter 

5 Manueel te resetten veiligheidsthermostaat

6 - Bedieningspaneel X: Vertraagde zekering (4)
- Bedieningspaneel X2: Vertraagde zekering (6)

7 thermostaat voor het sanitair warm water

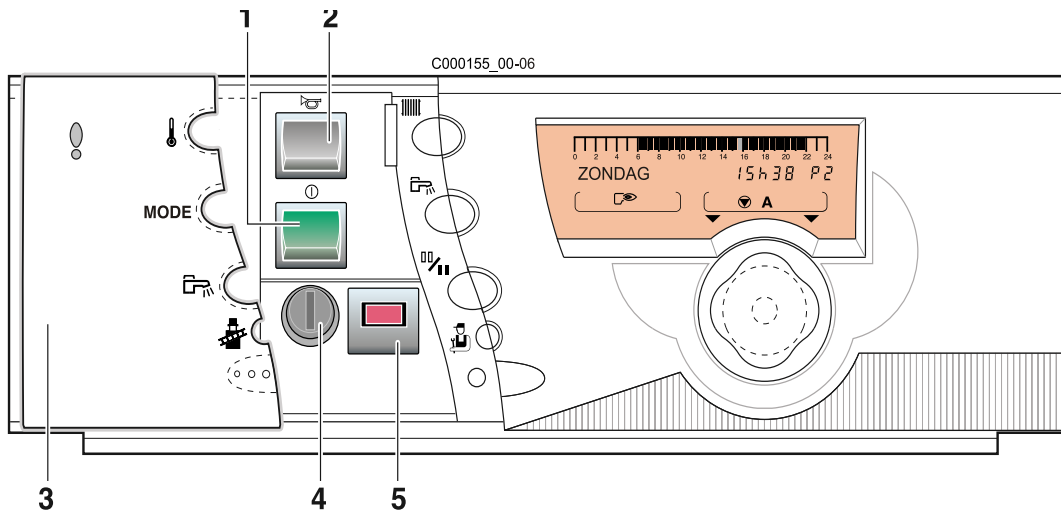
8-9 Afwisselende weergave van de volgende temperaturen:

- Controlelampje  brandt: Watertemperatuur in de ketel

- Controlelampje  brandt: Temperatuur sanitair warmwater

10 thermostaat voor de verwarmingsketel

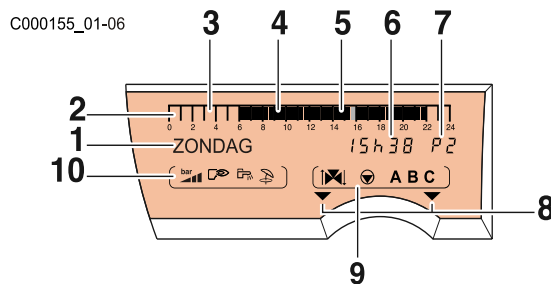
2.2.2 Bedieningspaneel R



- 1 Hoofschakelaar Aan \odot / Uit \circ
- 2 Alarmlampje
- 3 Luik

- 4 Manueel te resetten veiligheidsthermostaat
- 5 Vertraagde zekering (6)

Display



- 1 Weergave tekst en nummers
- 2 Grafische displaybalk van het programma van het de kring A, B of C
- 3 Zone uit: geeft een verwarmingsperiode aan op de eco-temperatuur of waarin "het laden van het reservoir niet toegestaan" is
- 4 Zone verlicht: geeft een verwarmingsperiode aan op de dagtemperatuur of waarin "het laden van het reservoir toegestaan" is
- 5 Knippercursor die de lopende uurtijd aanduidend
- 6 Numerieke display (lopende uurtijd, ingestelde waarden, parameters, enz.)
- 7 Display van het actieve klok programma, P1, P2, P3, P4 of
Zo : automatische onderbreking "zomer"
- 8 De pijlen knipperen als de rotatieknop gebruikt moeten worden om de afgebeelde parameter te regelen
- 9 **Werkingsymbolen van de kringen**
 - $\text{I} \times$: Opening van de driewegmengkraan
 - $\text{X} \text{I}$: Sluiting van de driewegmengkraan
 - P : Circulatiepomp werkt
 - A, B, C: Naam van de weergegeven kring

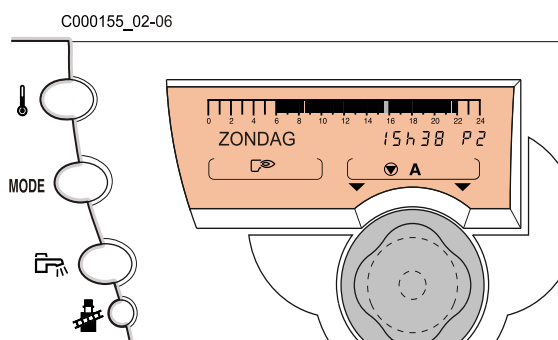
10 Symbolen die de actieve staat van de ingangen/uitgangen aanduiden

- P Laadpomp SWW werkt
- Z Zomercyclus
- N Niet beschikbaar
- B Brander werkt

Met de optie colli AD217:

- Modulerend bedrijf
 - $\text{B}+$ De brander werkt met een verhoogd vermogensniveau
 - B De brander werkt met een verlaagd vermogensniveau
 - B De brander werkt met een constant niveau
- Hoog/laag bedrijf
 - B De brander werkt met 1 vlamgang
 - $\text{B}+$ De brander werkt met 2 vlamgangen

Toegankelijke toetsen als het luik gesloten is



Instelling van de temperaturen

Comfort temperatuur

Eco-temperatuur

Temperatuur sanitair warmwater

Draai- en drukknop voor het instellen

Selectietoetsen voor werkwijze

Automatisch (Werkwijze volgens geprogrammeerde uurregeling)

Manueel

Gedwongen werking op "dag"-temperatuur tot...

Gedwongen werking op "dag"-temperatuur onbeperkt

MODE Gedwongen werking op "nacht"-temperatuur tot...

Gedwongen werking op "nacht"-temperatuur onbeperkt

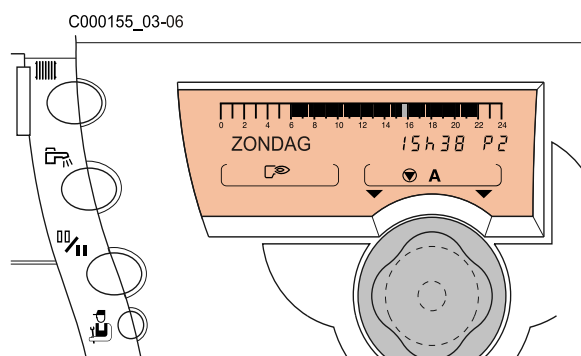
Vakantie (Werking op vorstvrij tijdens de geprogrammeerde periode)

Zomer

Modus Laden van het reservoir toegestaan gedurende een uur

Vegermodus

Toegankelijke toetsen als het luik geopend is



Toegang tot de uurprogrammering van de verwarmingskringen

Toegang tot de tijdprogrammering van de SWW-kring en de hulpuitgang

Verandering van de Dag-/Nacht programmering

Draai- en drukknop voor het instellen

Toegangstoets tot de parameters uitsluitend bestemd voor de installateur

2.3 Brander

Zie de gebruikshandleiding van de brander.

3 Inbedrijfname

 **De eerste inbedrijfname wordt door de installateur verricht.**

1. Controleer de waterdruk in de installatie. Eventueel water bijvullen.
2. Indien het een verwarmingsketel op stookolie betreft, moet het olieniveau in de bak gecontroleerd worden.
3. Open de stookolieinlaat of de gaskraan.
4. Bedieningspaneel X/X2:


- Zet de Zomer/Winterschakelaar op ❄️
- Zet de Aan/Uitschakelaar op ①

Bedieningspaneel R:

- Til het klepje van het paneel op
- Zet de Aan/Uitschakelaar op ①
- Luik weer sluiten

4 Uitschakeling van de verwarmingsketel

Zet de Aan/Uitschakelaar op ①.

 Op de Uitstand ② is het sanitair-warmwatertoestel voorzien van een titaanode niet beschermd tegen corrosie.

Te nemen voorzorgsmaatregelen bij kans op vorst

■ Verwarmingskring

Een goed gedoseerd antivriesmiddel te gebruiken om te vermijden dat het verwarmingswater bevroert. Anders de installatie volledig aftappen. In alle gevallen de installateur raadplegen.

■ Sanitair-warmwaterkring

Het reservoir en de sanitair-waterleidingen aftappen.

Voorzorgsmaatregelen bij een langdurige uitschakeling (een jaar of langer)

- De ketel en de schoorsteen zorgvuldig laten reinigen.
- De deur van de ketel sluiten om elke luchtcirculatie binnenin de ketel te vermijden.
- De leiding die de verwarmingsketel met de schoorsteen verbindt verwijderen en de buis met een prop afsluiten.

5 Bij storing

Uit te voeren controles alvorens uw installateur te bellen:

De brander ontsteekt niet..

 Zie de gebruikshandleiding van de brander.

De brander werkt, maar de radiatoren zijn koud.

- Ontlucht de radiatoren.
- Vul het water in de primaire kring bij.
- Controleer de goede werking van de verwarmingspomp.
- Neem contact op met uw installateur, indien u vaak water bij moet vullen.

Alvorens een storing aan de installateur te melden eerst de volgende inlichtingen noteren:

- Type product:
- Serienummer

- Type brandstof

Deze gegevens zijn te vinden op het kenplaatje dat op het zijpaneel van de ketel geplakt is.

Waarborg

U hebt gekozen voor een OERTLI toestel en wij danken u voor het vertrouwen in onze produkten.

Graag vestigen wij uw aandacht op het feit dat dit toestel zijn oorspronkelijke kwaliteiten des te beter zal behouden als het regelmatig gecontroleerd en onderhouden wordt.

Uw installateur en OERTLI staan steeds tot uw dienst.

Garantievoorwaarden

Op dit toestel is een contractuele garantie van toepassing tegen alle fabricagefouten; de garantieperiode gaat in op de op de rekening van de installateur vermelde datum van aankoop.

De garantieperiode staat vermeld in onze tariefcatalogus.

Als fabrikant kunnen wij geenszins aansprakelijk worden gesteld indien het toestel niet goed wordt gebruikt, niet of slecht wordt onderhouden of niet correct gemonteerd wordt (wat dat betreft moet u zelf zorgen dat de montage aan een vakbekwaam installateur wordt toevertrouwd).

In het bijzonder kunnen wij niet aansprakelijk worden gesteld voor materiële schade, immateriële verliezen of lichamelijke ongevallen naar aanleiding van een installatie die niet overeenstemt met:

- de wettelijke en reglementaire of door de plaatselijke overheid opgelegde bepalingen
- de nationaal of plaatselijk geldende bepalingen en de bijzondere bepalingen met betrekking tot de installatie
- onze handleidingen en installatievoorschriften, met name voor wat betreft het regelmatige onderhoud van de toestellen
- de regels van goed vakmanschap.

Onze garantie is beperkt tot de vervanging of reparatie van de door onze technische diensten als defect erkende onderdelen, met uitsluiting van de arbeids-, verplaatsings- en transportkosten.

Onze garantie geldt niet voor de vervangings- of reparatiekosten voor onderdelen die defect zijn naar aanleiding van normale slijtage, een verkeerd gebruik, de tussenkomst van niet-vakbekwame derden, een gebrekkig of onvoldoende toezicht of onderhoud, een niet-conforme elektrische voeding of het gebruik van ongeschikte brandstof of van brandstof van slechte kwaliteit.

Op de kleinere gehelen, zoals motoren, pompen, elektrische afsluiters, enz. is de garantie enkel geldig als deze nooit gedemonteerd werden.

Frankrijk

De voorgaande bepalingen sluiten de toepassing van de wettelijke garantie, conform de artikelen 1641 tot en met 1648 van het burgerlijk wetboek ten gunste van de koper niet uit.

België

De voorgaande bepalingen betreffende de contractuele garantie sluiten de toepassing ten gunste van de koper van de wettelijke in België toepasselijke bepalingen op het gebied van verborgen gebreken niet uit.

Zwitserland

De garantie wordt toegepast volgens de verkoop-, leverings- en garantievoorwaarden van de firma die de OERTLI producten verkoopt.

Andere landen

De voorgaande bepalingen sluiten de toepassing ten gunste van de koper van de wettelijke toepasselijke bepalingen op het gebied van verborgen gebreken in het land van de koper niet uit.

OERTLI THERMIQUE S.A.S.

www.oertli.fr



Direction des Ventes France
 Z.I. de Vieux-Thann
 2, avenue Josué Heilmann • B.P. 50018
 F-68801 Thann Cedex
 ☎ 03 89 37 00 84
 ☎ 03 89 37 32 74

Assistance Technique PRO
 ☎ 03 89 37 69 32
 ☎ 03 89 37 69 33
 ☎ 03 89 37 69 34
 ☎ 03 89 37 69 35
 ✉ assistance.technique@oertli.fr

OERTLI ROHLEDER WÄRMETECHNIK GmbH

www.oertli.de



Raiffeisenstraße 3
 D-71696 MÖGLINGEN
 ☎ 07141 24 54 0
 ☎ 07141 24 54 88
 ✉ info@oertli.de

OERTLI DISTRIBUTION BELGIQUE N.V. S.A.



Park Raghenon
 Dellingsstraat 34
 B-2800 MECHELEN
 ☎ 015 - 45 18 30
 ☎ 015 - 45 18 34
 ✉ info@oertli.be

OERTLI SERVICE AG

www.oertli-service.ch

Service technique
 Technische Abteilung
 Servizio tecnico



Bahnstraße 24
 CH-8603 SCHWERZENBACH
 ☎ 01 806 41 41
 ☎ 01 806 41 00
 ✉ info@oertli-service.ch

VESCAL S.A. • Systèmes de chauffage

www.heizen.ch

Service commercial
 Verkaufsbüro
 Servizio commerciale

Z.I. de la Veyre, St-Légier
 CH-1800 VEVEY 1
 ☎ 021 943 02 22
 ☎ 021 943 02 33
 ✉ info@vescal.ch

OERTLI THERMIQUE S.A.S.



Z.I. de Vieux-Thann
 2, avenue Josué Heilmann • B.P. 50018
 F-68801 Thann Cedex
 ☎ +33 3 89 37 00 84
 ☎ +33 3 89 37 32 74

Vanwege de permanente zorg voor de kwaliteit van haar producten, zoekt OERTLI THERMIQUE SAS voortdurend naar manieren om deze te verbeteren. Zij behoudt zich daarom op ieder moment het recht voor de in dit document genoemde kenmerken te wijzigen.